

# カスタム手動XYステージ SXY-200型



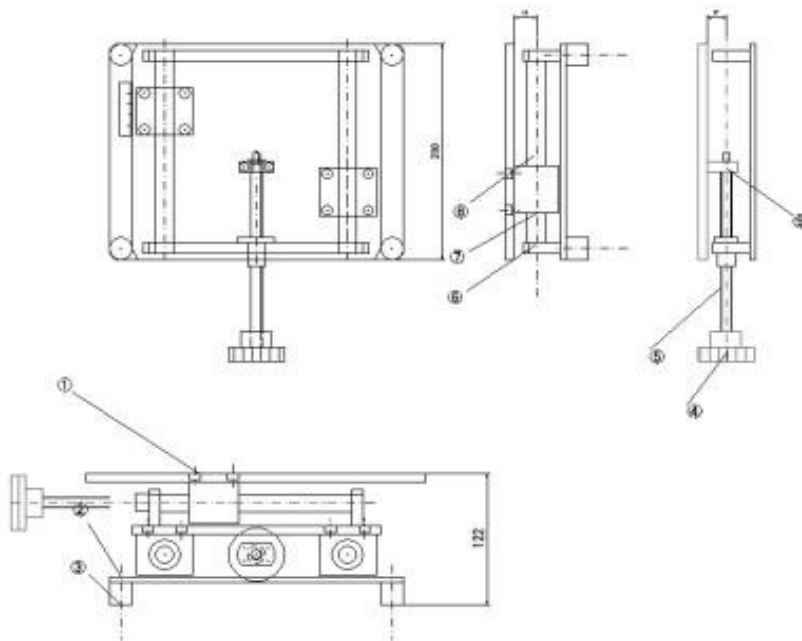
## ■ 特徴

- ・カスタマイズ可能な手動XYステージ  
カスタマイズメニューは下記を参照ください
- ・耐加重が比較的必要なアプリケーションに最適
- ・1個のご注文でも低価格(1軸 5万円程度)
- ・電動駆動対応についても承ります

## ■ アプリケーション例

生産設備、各種評価、温度試験 など  
簡易ステージとして、サイズ、ストローク、耐荷重など カスタマイズ可能です。

■ 構造および原理 見積もり時に図面で各寸法、仕様が確認できます。(下記、例題)



## ■ 仕様およびカスタマイズ

	スペック(標準)	カスタマイズ設定
ストローク	50~300程度	○
ステージサイズ	□50~□300程度	○
ステージ材質	アルミニウム、SUS、SS	○
ステージ表面処理	アルマイト、Niめっき等	○
耐加重	5~30Kgf	○
ステージへの追加加工	ねじ穴、孔、その他メカインターフェース	○

カスタマイズ: ○はお客様の仕様によりカスタマイズ可能です。  
仕様確認書に記載いただけましたらすぐに見積もりを提出いたします。